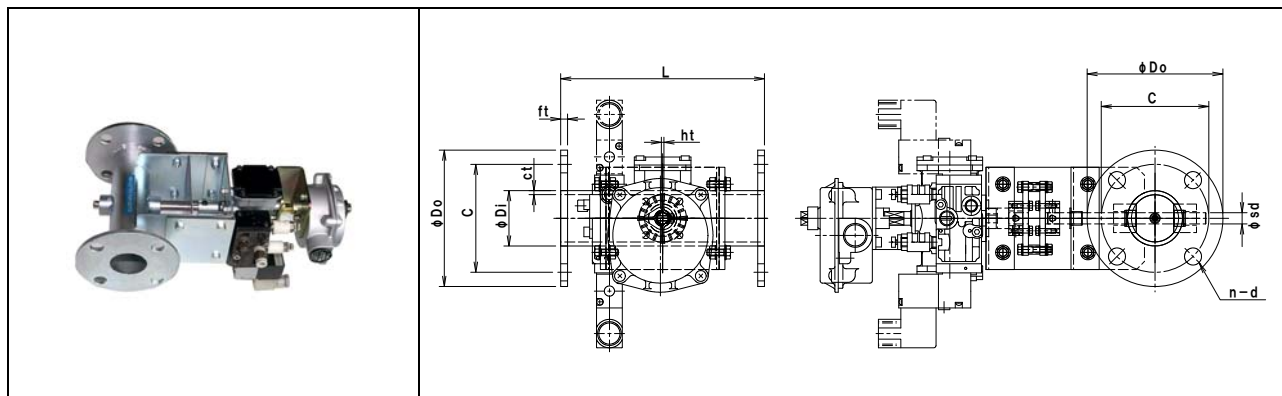


小径 エアー駆動・ダンパー [SS・SUS] [プラント用] 耐熱 200℃ 2.0KPa  
EHPALF-□□A EHS [SS] EHPALF-□□A EHU [SUS]

栄進空調株式会社



鋼板製	EHPALF-□□A EHS							
形 式	φDI	φDO	C	n-d	L	ft	ct	ht
EHPALF-40A EHS	48.6	120	95	4-10	180	4.5	2.0	1.6
EHPALF-50A EHS	60.5	130	105	4-10	180	4.5	2.0	1.6
EHPALF-65A EHS	76.3	175	135	4-12	180	6.0	2.0	1.6

ステンレス製	EHPALF-□□A EHU							
形 式	φDI	φDO	C	n-d	L	ft	ct	ht
EHPALF-40A EHU	48.6	120	95	4-10	180	4.0	2.0	1.5
EHPALF-50A EHU	60.5	130	105	4-10	180	4.0	2.0	1.5
EHPALF-65A EHU	76.3	175	135	4-12	180	6.0	2.0	1.5

小径 エアー駆動・ダンパの特長

◎ 駆動部については別紙ロータリーアクチュエーター・電磁弁のカタログを参照下さい。

- ✧ ダンパー本体は鋼管製(パイプサイズ) ロータリーアクチュエーター式
- ✧ 仕 上 : SS 製 亜鉛メッキ (錆止め+シルバー塗装)  
SUS製 溶接部酸洗い仕上げ
- ✧ フランジ仕様 : JIS-5K (取付穴寸法)
- ✧ 全閉リーク率 : 通 常 3~5%  
気密仕様 1~3% 加工精度を上げメタルタッチにて極力密閉性を上げます。
- ✧ 外部気密仕様 : シャフト部“O”リング仕様  
スタッキングボックスによるグランドパッキン式も可能です。
- ✧ 耐 熱 温 度 : 200℃用
- ✧ 静 圧 : 2.0KPa
- ✧ 駆 動 部 : TA2-0402D KONAN ロータリーアクチュエーター式 8.0 Nm/0.4MPa  
オプション 電磁弁・リミットスイッチ

\* 本製品は屋内仕様、清浄空気用です、排ガス等腐食性ガスについては別途お問い合わせ下さい。